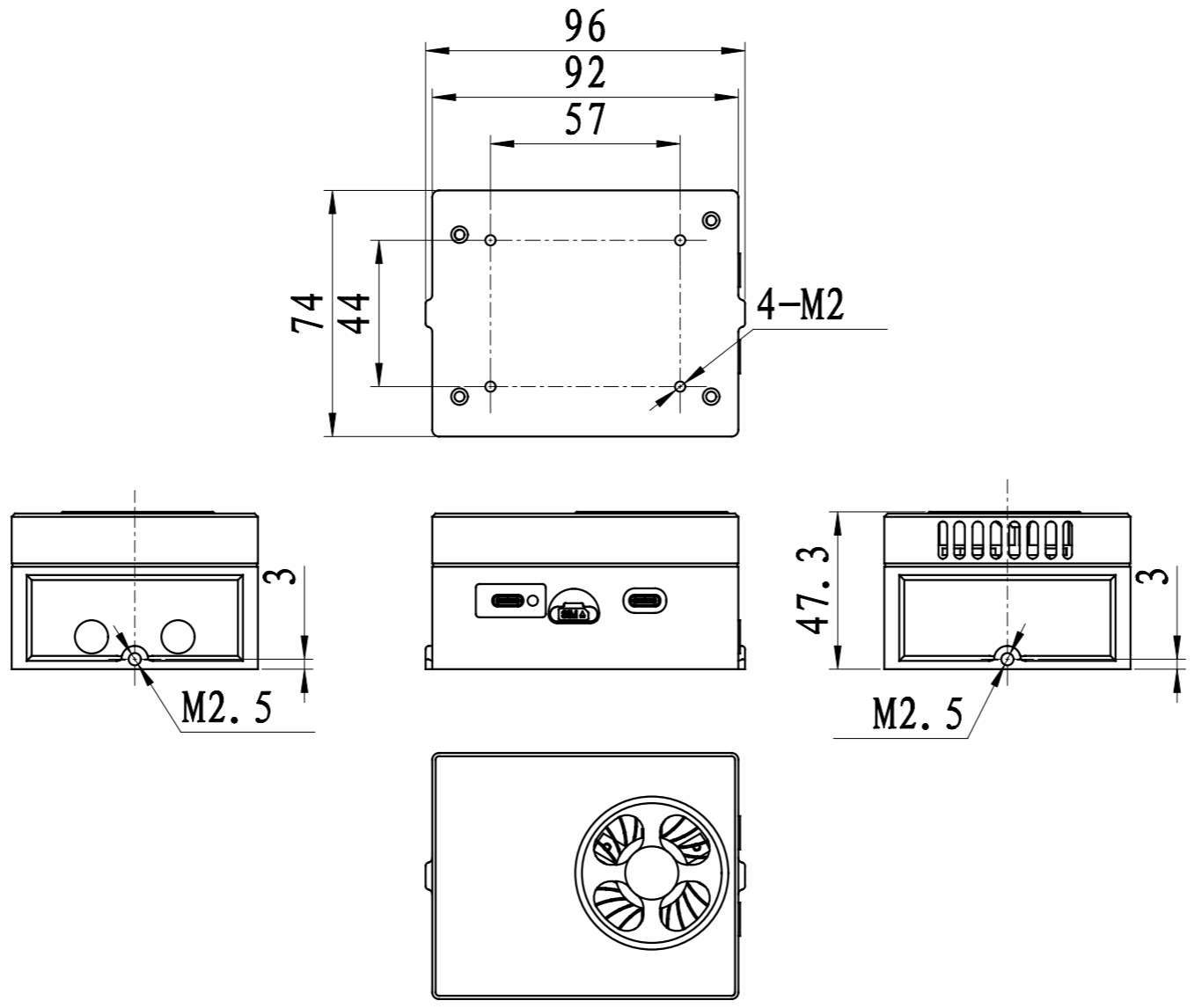


整体编号									
产品型号									

使用性	+
	—
	+

媒体编号	
旧底图总号	
底图总号	T
日期	签名



						镀涂	
标记	数量	更改单号	签名	日期			
设计							
审核							
工艺							
标准化							
批准							
						阶段标记	质量
							比例
							1:2
						第 1 张	共 1 张
						北京品立科技有限责任公司	