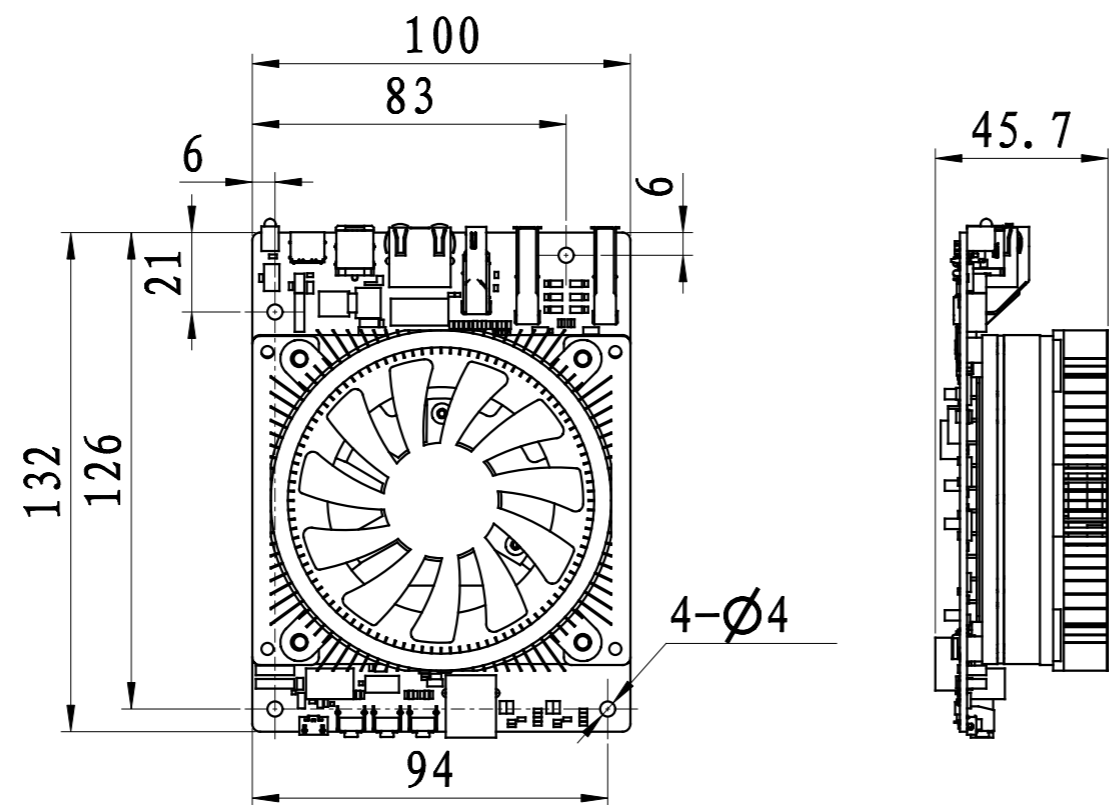


整体编号	
产品型号	

使用性	+
	—
	+

媒体编号	
旧底图总号	
T	
底图总号	
T	
日期	签名



					镀涂	
标记	数量	更改单号	签名	日期		
设计						
审核						
工艺						
标准化						
批准						
					阶段标记	质量
						比例
						1:2
					第 1 张	共 1 张
					北京品立科技有限责任公司	