



人工智能计算平台

SYS-2016

产品手册



文档版本 V2.2

发布日期 2026-01-19

品立科技有限责任公司保留一切权利。

非经本公司书面许可，任何单位和个人不得擅自摘抄、复制本档内容的部分或全部，并不得以任何形式传播。

注意

您购买的产品、服务或特性等应受品立科技商业合同和条款的约束，本档中描述的全部或部分产品、服务或特性可能不在您的购买或使用范围之内。除非合同另有约定，本公司对本档内容不做任何明示或暗示的声明或保证。

由于产品版本升级或其他原因，本档内容会不定期进行更新。除非另有约定，本档仅作为使用指导，本档中的所有陈述、信息和建议不构成任何明示或暗示的担保。

了解更多产品 请扫码



官网



公众号



视频号

北京品立有限责任公司

网址：<http://www.plink-ai.com/>

地址：北京市海淀区上地三街金隅嘉华大厦C座1108室

联系电话：+86-010-62962285/400-127-3302

SYS-2016 产品手册修订记录

修订版	修订日期	修订内容	适用硬件版本
V 1.0	2022-12-06	创建文档	V 1.0
V 1.1	2023-05-22	增加Jetpack5.*版本GPIO映射号、串口设备名。	V 1.0
V 2.0	2024-01-11	修改产品手册模版，增加接口测试说明。	V 1.0
V 2.1	2025-01-09	修改字体	V 1.0
V2.2	2026-01-19	修改尺寸图	V 1.0

产品硬件修订历史

硬件版本	修订日期	修订内容
V 1.0	2022-12-06	初始版本

电子元件和电路对静电放电很敏感，虽然本公司在设计电路板卡产品时会板卡上的主要接口做防静电保护设计，但很难对所有元件及电路做到防静电安全防护。因此在处理任何电路板组件时，建议遵守防静电安全保护措施。

防静电安全保护措施包括但不限于以下几点：

1. 运输、存储过程中应将板卡放在防静电袋中，直至安装部署时再拿出板卡。
2. 在身体接触板卡之前应将身体内寄存的静电释放掉：佩戴放电接地腕带。
3. 仅在静电放电安全区域内操作电路板卡。
4. 避免在铺有地毯的区域搬移电路板。
5. 通过板边接触来避免直接接触板卡上的电子元件。



目录

1 产品介绍	5
2 产品规格及参数	6
3 对外接口及功能	9
4 尺寸图	10
5 SYS-2016接口定义描述	11
6 订货信息	13
7 Recovery模式	13
8 使用方法	14
9 GPIO功能测试	14
10 CAN功能测试	15
11 串口测试	16
12 特殊说明	17

1 产品介绍



SYS-2016是一款可搭配NVIDIA® Jetson™ Xavier NX、Orin NX、Orin Nano系列核心模块的紧凑型AI工控计算机。面向工业部署应用，主要接口进行了静电安全保护设计，采用了高可靠性的电源应用方案，输入电源具有过压与反极性保护功能，具有丰富的对外接口，内部接口载板器件均采用宽温型号。

SYS-2016 采用大尺寸散热翅片，内部采用紫铜凸台及高性能热管做均热设计，具有良好的热传导及散热性能，使整机可适应更高环境温度场景。适用于工业自动化、安防、新零售等场景。

SYS-2016标准型可支持1/3/5个全速千兆以太网，如需扩展SSD存储卡、4G通信模块、各类视频采集/输出卡、AD采集卡、多功能IO卡等，请联系本公司销售人员。

2 产品规格及参数

	Specific
Carrier Board	Y-C6
Module	NVIDIA Jetson Xavier NX / TX2 NX / Jetson NANO / Orin NX / Orin Nano Series Modules
Temperature	-25 ~ +65°C
Dimensions (L×W×H)	190mm * 153mm * 75.3mm (L/W Not Including I/O ports and mounting holes)
Weight	1425g

Power Supply	Spec
Input Type	DC
Input Voltage	+9V ~ +24V

I/O接口

Interface	Quantity	Interface	Quantity
USB3.0 Type A	1	Micro USB	1
RJ45	1	HDMI	1
DB9 (2*RS232/1*Multi)	3	LED	1
Micro SD Card Slot	1	DC power Jack	1
USB2.0 Type A	2	Nano SIM Card Slot	1

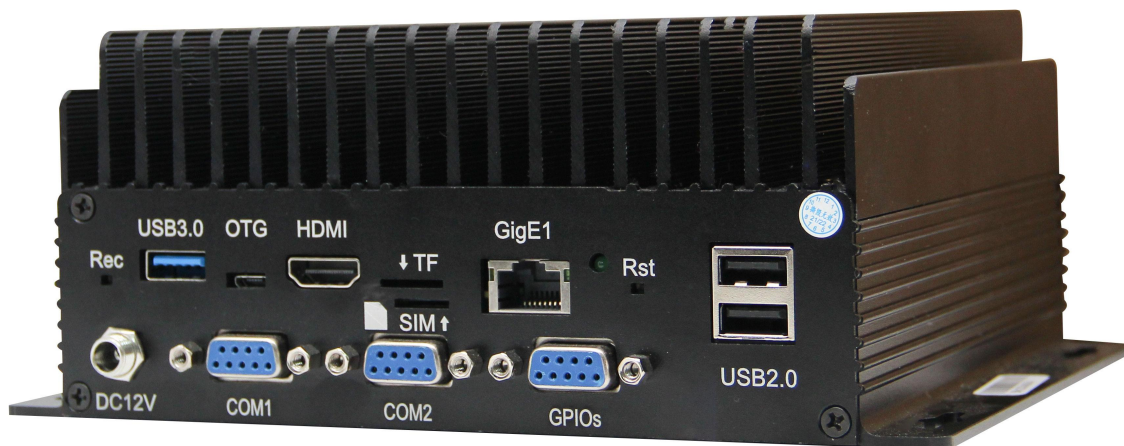
适配Jetson模组参数

Module	Jetson ORIN NX 16GB	Jetson ORIN NX 8GB	Jetson Orin Nano 8GB	Jetson Orin Nano 4GB
AI Performance	157 TOPS	117 TOPS	67 TOPS	34 TOPS
GPU	1024-core NVIDIA Ampere architecture GPU with 32 Tensor Cores		1024-core NVIDIA Ampere architecture GPU with 32 Tensor Cores	512-core NVIDIA Ampere architecture GPU with 16 Tensor Cores
CPU	8-core Arm® Cortex®-A78AE v8.2 64-bit CPU 2MB L2 + 4MB L3	6-core Arm® Cortex®-A78AE v8.2 64-bit CPU 1.5MB L2 + 4MB L3	6-core Arm® Cortex®-A78AE v8.2 64-bit CPU 1.5MB L2 + 4MB L3	
Memory	16GB 128-bit LPDDR5 102.4GB/s	8GB 128-bit LPDDR5 102.4GB/s	8GB 128-bit LPDDR5 68 GB/s	4GB 64-bit LPDDR5 34 GB/s
Storage	Support external NVME			
Video Encode	1x 4K60 (H.265) 3x 4K30 (H.265) 6x 1080p60 (H.265) 12x 1080p30 (H.265)		1080p30 supported by 1-2 CPU cores	
Video Decode	1x 8K30 (H.265) 2x 4K60 (H.265) 4x 4K30 (H.265) 9x 1080p60 (H.265) 18x 1080p30 (H.265)		1x 4K60 (H.265) 2x 4K30 (H.265) 5x 1080p60 (H.265) 11x 1080p30 (H.265)	
Power	10W - 40W		15W - 25W	10W - 25W

适配Jetson模组参数

Module	Xavier NX 16GB	Xavier NX 8GB
AI Performance	21TOPS	
GPU	384-core NVIDIA Volta™ architecture GPU with 48 Tensor Cores	
CPU	6-core NVIDIA Carmel Arm®v8.2 64-bit CPU 6MB L2 + 4MB L3	
Memory	16 128-bit LPDDR4x 59.7GB/s	8GB 128-bit LPDDR4x 59.7GB/s
Storage	16GB eMMC 5.1	
Video Encode	2x 4K60 (H.265) 4x 4K30 (H.265) 10x 1080p60 (H.265) 22x 1080p30 (H.265)	
Video Decode	2x 8K30 (H.265) 6x 4K60 (H.265) 12x 4K30 (H.265) 22x 1080p60 (H.265) 44x 1080p30 (H.265)	
Power	10W – 20W	
Mechanical	69.6mm x 45mm 260-pin SO-DIMM connector	

3 对外接口及功能

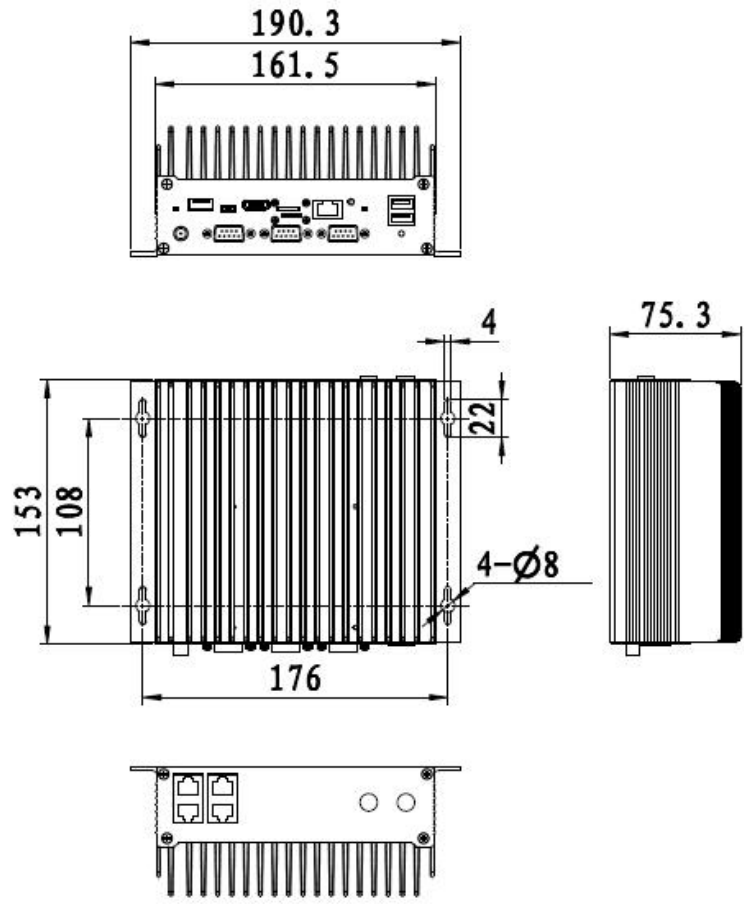


指示标识	功能描述	指示标识	功能描述
Rst	Reset按键	OTG	Type B型Micro USB连接器
USB3.0	Type A型USB3.0连接器	GigE1	RJ45型自适应10/100/1000Mbps网口
HDMI	Type A型HDMI连接器	TF	Micro SD Card Slot
Rec	Recovery按键	SIM	Nano SIM Card Slot
DC12V	DC电源输入接口	COM1	RS232串口
COM2	RS232串口	GPIOs	多功能IO口 (1*CAN/4*GPIO)
USB2.0	Type A型USB连接器 (USB2.0)		

4 尺寸图



此处为预留的4个网口
标配整机为单网口



5 SYS-2016接口定义描述

COM1 & COM2																									
功能	RS232电平标准串口																								
标识	COM1 & COM2																								
类型/型号	DB9连接器																								
																									
引脚定义	<table border="1"> <thead> <tr> <th>引脚</th> <th>信号</th> <th>引脚</th> <th>信号</th> </tr> </thead> <tbody> <tr> <td>1</td> <td>NC</td> <td>2</td> <td>TX</td> </tr> <tr> <td>3</td> <td>RX</td> <td>4</td> <td>NC</td> </tr> <tr> <td>5</td> <td>GND</td> <td>6</td> <td>NC</td> </tr> <tr> <td>7</td> <td>NC</td> <td>8</td> <td>NC</td> </tr> <tr> <td>9</td> <td>NC</td> <td></td> <td></td> </tr> </tbody> </table>	引脚	信号	引脚	信号	1	NC	2	TX	3	RX	4	NC	5	GND	6	NC	7	NC	8	NC	9	NC		
	引脚	信号	引脚	信号																					
	1	NC	2	TX																					
	3	RX	4	NC																					
	5	GND	6	NC																					
	7	NC	8	NC																					
9	NC																								
	COM1 与 COM2 在Linux系统中映射的设备文件名见下表:																								
	<table border="1"> <thead> <tr> <th></th> <th>COM1</th> <th>COM2</th> </tr> </thead> <tbody> <tr> <td>Xavier NX</td> <td>/dev/ttyTHS1</td> <td>/dev/ttyTHS0</td> </tr> <tr> <td>Orin NX</td> <td>/dev/ttyTHS1</td> <td>/dev/ttyTHS0</td> </tr> <tr> <td>Orin Nano</td> <td>/dev/ttyTHS1</td> <td>/dev/ttyTHS0</td> </tr> </tbody> </table>		COM1	COM2	Xavier NX	/dev/ttyTHS1	/dev/ttyTHS0	Orin NX	/dev/ttyTHS1	/dev/ttyTHS0	Orin Nano	/dev/ttyTHS1	/dev/ttyTHS0												
	COM1	COM2																							
Xavier NX	/dev/ttyTHS1	/dev/ttyTHS0																							
Orin NX	/dev/ttyTHS1	/dev/ttyTHS0																							
Orin Nano	/dev/ttyTHS1	/dev/ttyTHS0																							
	引脚1位置: 右侧图片标识处。																								

GPIOs																														
功能	RS232电平标准串口																													
标识	COM1 & COM2																													
类型/型号	DB9连接器																													
																														
引脚定义	<table border="1"> <thead> <tr> <th>引脚</th> <th>信号</th> <th>引脚</th> <th>信号</th> </tr> </thead> <tbody> <tr> <td>1</td> <td>3.3V</td> <td>2</td> <td>CAN_L</td> </tr> <tr> <td>3</td> <td>CAN_H</td> <td>4</td> <td>GND</td> </tr> <tr> <td>5</td> <td>GND</td> <td>6</td> <td>GPO1</td> </tr> <tr> <td>7</td> <td>GPIO2</td> <td>8</td> <td>GPIO3</td> </tr> <tr> <td>9</td> <td>GPIO4</td> <td></td> <td></td> </tr> </tbody> </table>	引脚	信号	引脚	信号	1	3.3V	2	CAN_L	3	CAN_H	4	GND	5	GND	6	GPO1	7	GPIO2	8	GPIO3	9	GPIO4							
	引脚	信号	引脚	信号																										
	1	3.3V	2	CAN_L																										
	3	CAN_H	4	GND																										
	5	GND	6	GPO1																										
	7	GPIO2	8	GPIO3																										
	9	GPIO4																												
<p>引出的GPIO映射号见下表。GPIO高电平电压为3.3V。其中GPO1只能用作输出，可提供能够直接点亮LED灯珠的电流。</p>																														
<table border="1"> <thead> <tr> <th></th> <th>L4T version</th> <th>GPO1</th> <th>GPIO2</th> <th>GPIO3</th> <th>GPIO4</th> </tr> </thead> <tbody> <tr> <td rowspan="2">Xavier NX</td> <td><= L4T 32.*</td> <td>436</td> <td>422</td> <td>268</td> <td>393</td> </tr> <tr> <td>>L4T 32.*</td> <td>453 (PS.04)</td> <td>441 (PQ.06)</td> <td>321 (PCC.04)</td> <td>419 (PN.01)</td> </tr> <tr> <td>Orin NX</td> <td></td> <td>492 (PAC.06)</td> <td>454 (PQ.06)</td> <td>433 (PN.01)</td> <td>391 (PH.00)</td> </tr> <tr> <td>Orin Nano</td> <td></td> <td>492 (PAC.06)</td> <td>454 (PQ.06)</td> <td>433 (PN.01)</td> <td>391 (PH.00)</td> </tr> </tbody> </table>			L4T version	GPO1	GPIO2	GPIO3	GPIO4	Xavier NX	<= L4T 32.*	436	422	268	393	>L4T 32.*	453 (PS.04)	441 (PQ.06)	321 (PCC.04)	419 (PN.01)	Orin NX		492 (PAC.06)	454 (PQ.06)	433 (PN.01)	391 (PH.00)	Orin Nano		492 (PAC.06)	454 (PQ.06)	433 (PN.01)	391 (PH.00)
	L4T version	GPO1	GPIO2	GPIO3	GPIO4																									
Xavier NX	<= L4T 32.*	436	422	268	393																									
	>L4T 32.*	453 (PS.04)	441 (PQ.06)	321 (PCC.04)	419 (PN.01)																									
Orin NX		492 (PAC.06)	454 (PQ.06)	433 (PN.01)	391 (PH.00)																									
Orin Nano		492 (PAC.06)	454 (PQ.06)	433 (PN.01)	391 (PH.00)																									
<p>表格说明： 以Xavier NX模组，GPO1为例，当系统版本为L4T 32.*时，执行命令： <code>\$ echo 436 > /sys/class/gpio/export</code> 使能GPIO过后，生产对应的文件名为：gpio436；</p>																														
<p>当系统版本高于L4T 32.*时，执行命令： <code>\$ echo 453 > /sys/class/gpio/export</code> 使能GPIO过后，生产对应的文件名为：PS.04。</p>																														

6 订货信息

订货型号	功能描述
SYS-2016	搭配NVIDIA® Jetson™ Xavier NX / Orin NX / Orin Nano 核心模块的紧凑型AI工控计算机

电商直购

淘宝店铺地址: <https://shop333807435.taobao.com/>

京东店铺地址: <https://mall.jd.com/index-11467104.html?from=pc>

阿里国际站地址: <https://plink-ai.en.alibaba.com/>

7 Recovery模式

Jetson 核心模块可工作于正常模式和 Recovery 模式, 在 Recovery 模式下可以进行文件系统更新、内核更新、Bootloader/UEFI更新、BCT 更新等操作。

进入 Recovery 模式的步骤如下:

- 关闭系统电源供应。
- 使用Micro-USB线缆连接SYS-2016的Micro-USB端口(OTG)与Jetson开发主机USB端口。
- 将 Recovery 按键(Rec) 按下不松开, 给系统供电, 供电后保持 Rec 按键按下 3 秒以上, 之后释放Recovery 按键
- 系统进入Recovery模式, 此时可进行后续操作。

8 使用方法

- 确保所有外部系统的电压已关闭。
- 安装必要的外部线缆。（如：连接到 HDMI 显示器的显示线，给系统供电的电源输入线，链接键盘与鼠标的USB线，相机，MiniPCIe 功能扩展模块...）
- 将电源线连接到电源。（上电前请务必确保核心模组上的散热装置已安装）。

9 GPIO功能测试

SYS-2016搭配Jetson模组标配4路GPIO。可编程输出3.3V电压，需注意输入电压不超过3.3V。

以搭载Xavier NX 8GB模组时，L4T35.3.1，GPIO1为例：

下述命令中#后面的内容为注释，执行命令时不需要加上。

- `sudo su`
- `echo 388 > /sys/class/gpio/export #使能GPIO（或初始化GPIO）`
- `echo out > /sys/class/gpio/gpio388/direction`
#设置GPIO输入输出方向，输出为out，输入为in。
- `echo 1 > /sys/class/gpio/gpio388/value`
#设置GPIO输出高低电平，高为1，低为0。

#上述绝对路径名，以使能GPIO过后实际生成的路径名为准。

#设置为输入状态时，只能读值，设置为输出状态时，即可读值，也可写值。

- `cat /sys/class/gpio/gpio388/value #获取GPIO值。`

#输出状态可以使用万用表测量具体引脚跟GND之间的电压。

10 CAN功能测试

SYS-2016搭配Jetson模组时标配一路CAN，如需接入外部CAN设备测试，请将设备的CAN_H与被测设备CAN_H连接，CAN_L与被测设备CAN_L连接。测试命令如下：

- `sudo apt-get install busybox can-utils`
- #将指定值写入寄存器
- `sudo busybox devmem 0x0c303020 w 0x458`
- `sudo busybox devmem 0x0c303018 w 0x400`
- `sudo busybox devmem 0x0c303010 w 0x458`
- `sudo busybox devmem 0x0c303008 w 0x400`
- `sudo modprobe can` #加载CAN总线子系统支持模块
- `sudo modprobe can_raw` #加载原始CAN协议模块
- `sudo modprobe mttcan` #加载CAN接口支持
- `sudo ip link set can0 type can bitrate 500000` #设置CAN0比特率为500k bps
- `sudo ip link set can1 type can bitrate 500000` #设置CAN1比特率为500k bps
- `sudo ip link set up can0` #开启CAN0
- `sudo ip link set up can1` #开启CAN1
- `candump can0` #设置CAN0为接收状态
- `cansend can1 1F223344#1122334455667788`
#另开一个终端通过CAN1发送数据，发送过后，在CAN0接收端会有数据回显。

不同模组寄存器值请查看链接：

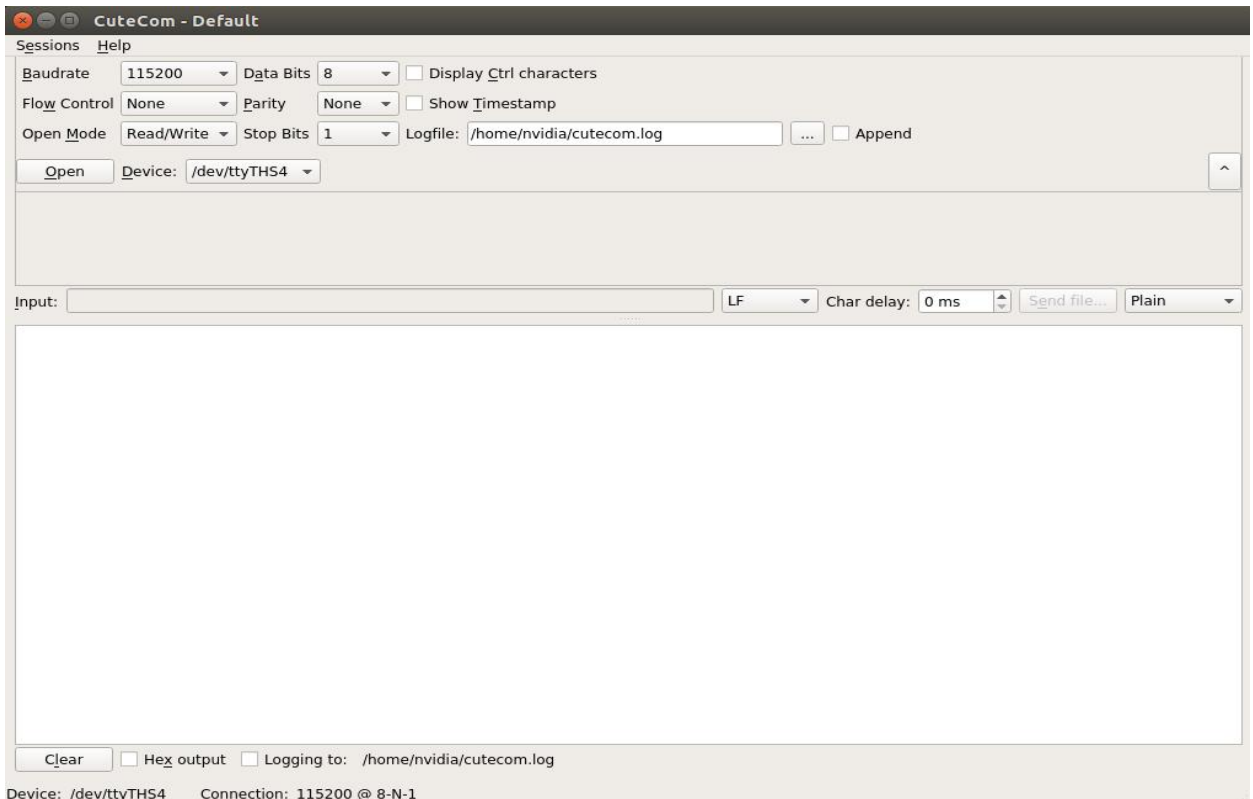
Controller Area Network (CAN) — Jetson Linux Developer Guide
documentation (nvidia.com)

11 串口测试

SYS-2016搭配Jetson模组时标配2路RS232串口，可进行单串口自收自发测试，以及两路串口互联进行对接测试。命令如下：

- `sudo apt-get install cutecom` #安装串口测试工具
- `sudo cutecom` #单串口测试时只需在一个终端打开一个即可，两路串口对接测试时，请分别使用两个终端，打开两个cutecom界面。
- 单串口测试时，请将单个串口的RX与TX相连；两路串口对接测试时，将UART0 的RX与UART1的TX相连，UART0的TX与UART1的RX相连。
- 测试时在cutecom界面对串口参数进行设置并打开串口，在输入框输出数据并发送过后，单串口测试会在cutecom界面下方有数据回显。两路串口对接测试时，需同时使用cutecom打开两路串口，UART0发送数据时，会在UART1端的界面下方回显数据。

串口测试工具cutecom界面如下：



12 特殊说明

- 初始系统用户名: nvidia ,密码: nvidia , 默认没有设置su密码。需要root权限可使用sudo提权, 或使用sudo su进入root用户。
- 预装系统默认是纯净系统, 不含有Jetpack软件。可使用以下命令进行安装, 安装前请不要替换或修改默认软件源:
 - `sudo apt-get update`
 - `sudo apt-get install nvidia-jetpack`
- 也可以使用SDKmanager软件, 通过网络的方式进行安装。
- 更多资料请参考: Jetson wiki (plink-ai.com)