



人工智能计算平台

9F1E1

产品手册



文档版本 V2.2

发布日期 2026-01-19

品立科技有限责任公司保留一切权利。

非经本公司书面许可，任何单位和个人不得擅自摘抄、复制本档内容的部分或全部，并不得以任何形式传播。

注意

您购买的产品、服务或特性等应受品立科技商业合同和条款的约束，本档中描述的全部或部分产品、服务或特性可能不在您的购买或使用范围之内。除非合同另有约定，本公司对本档内容不做任何明示或暗示的声明或保证。

由于产品版本升级或其他原因，本档内容会不定期进行更新。除非另有约定，本档仅作为使用指导，本档中的所有陈述、信息和建议不构成任何明示或暗示的担保。

了解更多产品 请扫码



官网



公众号



视频号

北京品立有限责任公司

网址: <http://www.plink-ai.com/>

地址: 北京市海淀区上地三街金隅嘉华大厦C座1108室

联系电话: +86-010-62962285/400-127-3302

9F1E1 产品手册修订记录

修订版	修订日期	修订内容	适用硬件版本
V 1.0	2022-3-24	1. 更新产品介绍相关内容 2. 添加产品订货信息 3. 添加AGX ORIN相关参数	V 1.0
V 2.0	2023-12-15	1. 更改产品手册模板 2. 更改产品介绍 3. 增加接口功能测试描述	V 1.0
V 2.1	2025-1-09	1. 修改字体	V 1.0
V 2.2	2026-01-19	1. 修改尺寸图	V 1.0

产品硬件修订历史

硬件版本	修订日期	修订内容
V 1.0	2022-3-24	初始版本

电子元件和电路对静电放电很敏感，虽然本公司在设计电路板卡产品时会板卡上的主要接口做防静电保护设计，但很难对所有元件及电路做到防静电安全防护。因此在处理任何电路板组件时，建议遵守防静电安全保护措施。

防静电安全保护措施包括但不限于以下几点：

1. 运输、存储过程中应将板卡放在防静电袋中，直至安装部署时再拿出板卡。
2. 在身体接触板卡之前应将身体内寄存的静电释放掉：佩戴放电接地腕带。
3. 仅在静电放电安全区域内操作电路板卡。
4. 避免在铺有地毯的区域搬移电路板。
5. 通过板边接触来避免直接接触板卡上的电子元件。



目录

1	产品介绍	5
2	产品规格及参数	6
3	对外接口及功能	8
4	尺寸图	10
5	订货信息	11
6	Recovery 模式	11
7	使用方法	12
8	特殊说明	12

1 产品介绍



9F1E1是一款可搭配NVIDIA® Jetson™ AGX Xavier/AGX Orin核心模块的加固型AI工控机。主要接口进行了静电安全保护设计，采用了高可靠性的电源应用方案，输入电源具有过压与反极性保护功能，具有丰富的对外接口，内部接口器件均采用宽温型号。

9F1E1标准型可支持扩展多个全速千兆以太网，支持扩展USB3.0信号、SSD存储卡、SATA信号、4G通信模块、各类视频采集/输出卡、AD采集卡、多串口卡、声音采集/输出卡、多功能IO卡等（标准产品不包含以上扩展功能，如需扩展请联系销售人员）。

2 产品规格及参数

	Feature
Y-C9	扩展载板
Module	NVIDIA Jetson AGX Orin / AGX Xavier核心模组
Temperature	-20°C ~ +55°C
Dimensions (L×W×H)	166.7mm*135mm*74.5mm (L/W Not Including I/O ports and mounting holes)
Weight	1061g

供电

Power Supply	Spec
Input Type	DC
Input Voltage	+12V

I/O接口

Interface	Quantity	Interface	Quantity
USB3.0 Type-A	3	Micro USB	1
RJ45	1	HDMI 2.0	1
USB Type-C	1	Power Button	1
Recovery Button	1	Reset Button	1
内置miniPCIe	2	内置M.2 Key M(2280)	1

注: 与 Jetson AGX Orin 模组搭配使用时, 仅一个USB Type-A支持3.0全速, 其余为USB 2.0, 内部RTC功能不可用, 内置接口一个miniPCIe不可用

适配Jetson模组参数

Module	Jetson AGX Xavier 32GB	Jetson AGX Xavier 64GB	Jetson AGX Orin 32GB	Jetson AGX Orin 64GB
AI Performance	32 TOPS		200 TOPS	275 TOPS
GPU	512-core NVIDIA Volta architecture GPU with 64 Tensor Cores		1792-core NVIDIA Ampere architecture GPU with 56 Tensor Cores	2048-core NVIDIA Ampere architecture GPU with 64 Tensor Cores
CPU	8-core NVIDIA Carmel Arm® v8.2 64-bit CPU 8MB L2 + 4MB L3		8-core Arm® Cortex®-A78AE v8.2 64-bit CPU 2MB L2 + 4MB L3	12-core Arm® Cortex®-A78AE v8.2 64-bit CPU 3MB L2 + 6MB L3
Memory	32GB 256-bit LPDDR4x 136.5GB/s	64GB 256-bit LPDDR4x 136.5GB/s	32GB 256-bit LPDDR5 204.8 GB/s	64GB 256-bit LPDDR5 204.8 GB/s
Storage	32GB eMMC 5.1		64GB eMMC 5.1	
Video Encode	4x 4K60 (H.265) 8x 4K30 (H.265) 16x 1080p60 (H.265) 32x 1080p30 (H.265)		1x 4K60 (H.265) 3x 4K30 (H.265) 6x 1080p60 (H.265) 12x 1080p30 (H.265)	2x 4K60 (H.265) 4x 4K30 (H.265) 8x 1080p60 (H.265) 16x 1080p30 (H.265)
Video Decode	2x 8K30 (H.265) 6x 4K60 (H.265) 12x 4K30 (H.265) 26x 1080p60 (H.265) 52x 1080p30 (H.265)		1x 8K30 (H.265) 2x 4K60 (H.265) 4x 4K30 (H.265) 9x 1080p60 (H.265) 18x 1080p30 (H.265)	1x 8K30 (H.265) 3x 4K60 (H.265) 7x 4K30 (H.265) 11x 1080p60 (H.265) 22x 1080p30 (H.265)
CSI Camera	Up to 4 cameras (8 via virtual channels***) 8 lanes MIPI CSI-2 D-PHY 2.1 (up to 20Gbps)		Up to 4 cameras (8 via virtual channels***) 8 lanes MIPI CSI-2 D-PHY 2.1 (up to 20Gbps)	
Power	10W - 30W		15W - 40W	15W - 60W

3 对外接口及功能



9F1E1 正面接口标识图

指示标识	功能描述	指示标识	功能描述
USB1	Type A型USB3.0标准连接器	HDMI	Type-A型 HDMI连接器
Power	DC 12V电源输入	LED	系统电源指示灯
USB2	Type A型USB3.0标准连接器, (搭载AGX ORIN模组时, 仅支持USB2.0)		
RJ45	标配10/100/1000M 自适应 RJ45 网络接口(GigE1为选配, Gige2为标配)		
OTG	Type-C型 USB接口(仅用于烧录系统使用, 不支持OTG)		



9F1E1 背面接口标识图

指示标识	功能描述	指示标识	功能描述
Debug	Type B型USB连接器 (调试串口)	PWR	Power Button
REC	Recovery Button	RST	Reset Button
USB3	Type A型USB3.0标准连接器, (搭载AGX ORIN模组时, 仅支持USB2.0)		

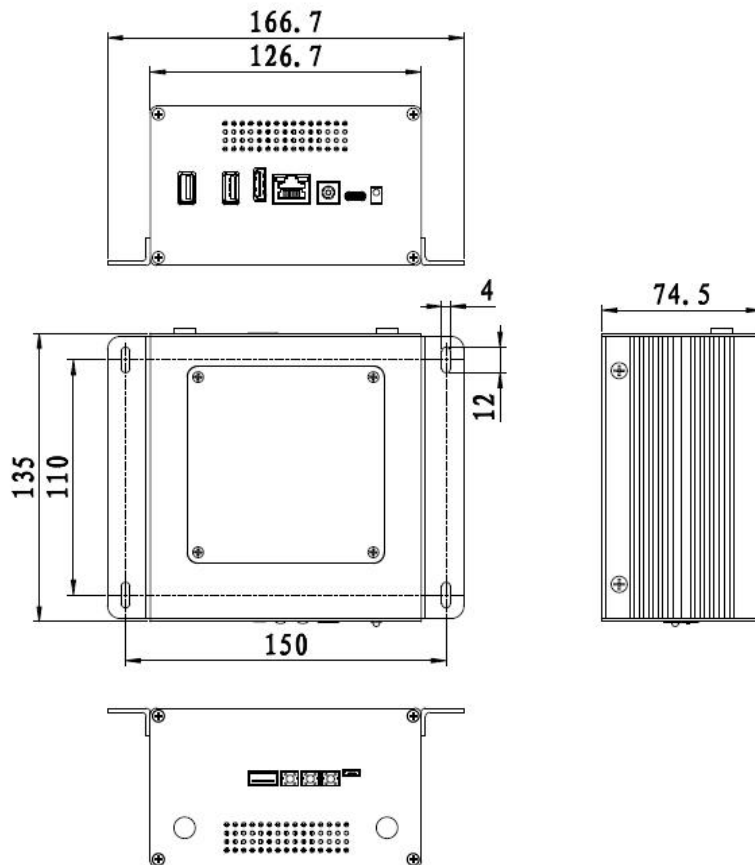
4 尺寸图



正面



背面



5 订货信息

订货型号	功能描述
9F1E1	适配NVIDIA® Jetson™ AGX ORIN /AGX Xavier 系列核心模块的小体积 AI工控机

电商直购

淘宝店铺地址: <https://shop333807435.taobao.com/>

京东店铺地址: <https://mall.jd.com/index-11467104.html?from=pc>

阿里国际站地址: <https://plink-ai.en.alibaba.com/>

6 Recovery模式

Jetson 核心模块可工作于正常模式和 Recovery 模式, 在 Recovery 模式下可以进行文件系统更新、内核更新、Bootloader/UEFI更新、BCT 更新等操作。

进入 Recovery 模式的步骤如下:

- 关闭系统电源供应。
- 使用USB Type C线缆连接9F1E1的USB Type C端口 (OTG) 与Jetson开发主机USB Type A端口。
- 将 Recovery 按键(REC) 按下不松开, 给系统供电, 供电后保持 REC 按键按下 3 秒以上, 之后释放Recovery 按键
- 系统进入Recovery模式, 此时可进行后续操作。

7 使用方法

- 确保所有外部系统的电压已关闭。
- 安装必要的外部线缆。（如：连接到 HDMI 显示器的显示线，给系统供电的电源输入线，链接键盘与鼠标的USB线...）
- 将电源线连接到电源。
- 9F1E1默认为系统自动上电。也可以设置为开关启动，具体方法请咨询本公司销售、技术人员。

8 特殊说明

- 初始系统用户名：nvidia ,密码：nvidia，默认没有设置su密码。需要root权限可使用sudo提权，或使用sudo su进入root用户。
- 预装系统默认是纯净系统，不含有Jetpack软件。可使用以下命令进行安装，安装前请不要替换或修改默认软件源：
 - `sudo apt-get update`
 - `sudo apt-get install nvidia-jetpack`
- 也可以使用SDKmanager软件，通过网络的方式进行安装。
- 更多资料请参考：Jetson wiki (plink-ai.com)